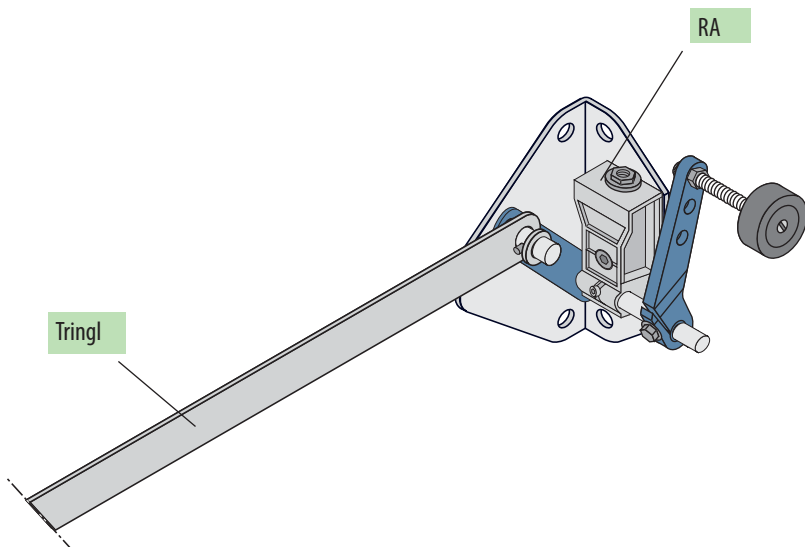


LR180 d_{int2}

Mechanisches Innenseiten-Schloss durch Gabel

(Radsatzabstand 240)

Option :
RA (Eck-Umleitung)
Tringl (Gestänge)



d (240)

Links

Rechts

Innenseite

